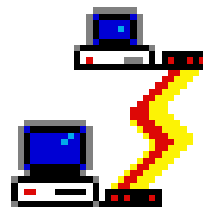




# Mješovita srednja Mašinska škola Tuzla



# Pitanje budućnosti

- Koju školu da upišem?
  - Šta želim da radim – moje predispozicije?
  - Mogućnost zaposlenja?
  - Mogućnost studiranja?
  - Šta mi škola nudi?
- Ja hoću računar a ne tablu,  
hoću internet a ne diktiranje,  
hoću moderno a ne zastarjelo,  
**hoću školu za Evropu**

# Zašto MAŠINSTVO?

- Mašinskih inženjera je vrlo malo na birou
- Povećana potražnja za Operatore na CNC mašinama, Maš. tehničarima za kompjutersko projektovanje, Zavarivačima, Automehaničarima, Bravarima, kako u našoj zemlji tako i u inostranstvu.

# Zašto MAŠINSTVO?

- Zastupljenost mašinstva u skoro svim industrijskim granama:
  - **mašinogradnja**
  - **energetika i rudarstvo**
  - **automobilska industrija**
  - **zanatstvo i uslužne djelatnosti**

# Zašto MAŠINSKA ŠKOLA TUZLA?

- Tradicija i iskustvo:
  - najstarija škola mašinske struke u TK
  - jedina “čisto mašinska” škola u TK
  - najmoderniji smjerovi i zanimanja
  - opremljenost škole na zavidnom nivou
  - kvalifikovan nastavni kadar
  - ...

# MAŠINSKA ŠKOLA TUZLA?

Mašinska tehnička škola  
*(četverogodišnja)*

i

Mašinska stručna škola  
*(trogodišnja)*

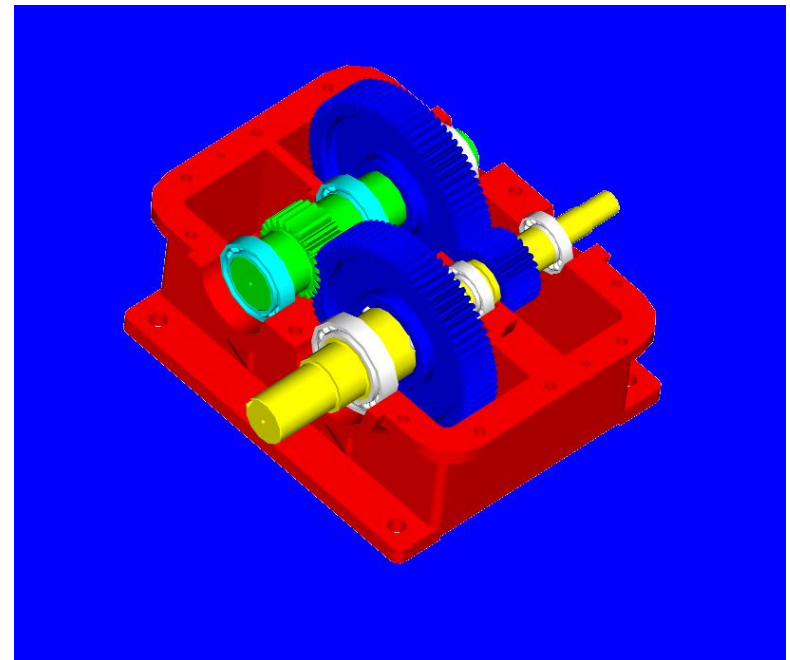
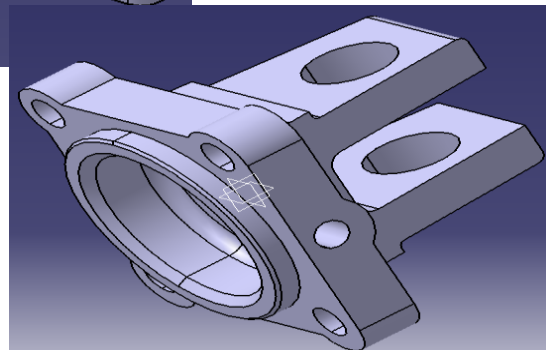
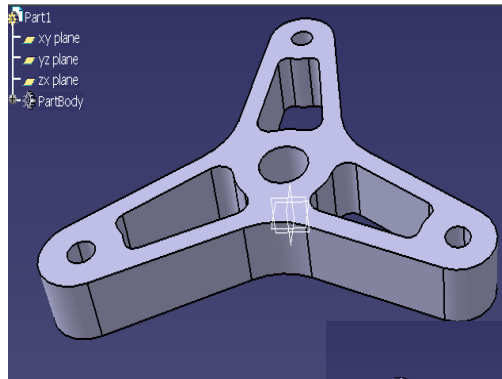
---

- 1. Mašinski tehničar  
za kompjutersko projektovanje**
- 2. Mašinski tehničar  
operator na CNC mašinama**
- 3. Mašinski tehničar automatike i robotike**

- 1. Automehaničar - dijagnostičar**
- 2. Automehaničar**
- 3. Zavarivač**
- 4. Bravar**
- 5. Instalater centralnog grijanja**
- 6. Plinski i vodoinstalater**
- 7. Metalostrugar**

# Mašinski tehničar za kompjutersko projektovanje

Osposobljen je za kompjutersko dizajniranje mašinskih dijelova, korištenjem određenih kompjuterski software-a, kao što su **AutoCAD**, **Solidworks** i **Catia**.



# Mašinski tehničar operator na CNC mašinama

Osposobljen je za rad na **kompjuterski upravljanim mašinama alatkama**, izradu programa namjenjenih za obradu metala na pojedinim mašinama alatkama. Programiranje i projektovanje pomoću računara...





# Mašinski tehničar automatike i robotike

- U toku četvorogodišnjeg školovanja učenici stiču potrebna znanja i vještine za funkcionalno povezivanje mašinskih i informatičkih tehnologija.



# Mašinski tehničar automatike i robotike

- Četvrta industrijska revolucija nam donosi promjene u vještačkoj inteligenciji (AI), robotici, IoT (Internet of things), autoindustriji (vozila bez vozača), 3D printanju, kvantnim kompjuterima i nanotehnologiji.
- Akcenat naše škole na industrijsku automatiku i robotiku, te da je cilj dobiti tehničare koji će se brzo i lako moći uključiti u procese upravljanja i korištenja robota i automatizovanih sistema, (a ne projektante robota), te da smjer nudi dobru osnovu za studiranje

# Aktivnosti u školi

- **POTPISIVANJE UGOVORA O POSLOVNO-TEHNIČKOJ SARADNJI IZMEĐU JU MJEŠOVITA SREDNJA MAŠINSKA ŠKOLA TUZLA I "INSTITUTA ZA ZAVARIVANJE" D.O.O. TUZLA**
- **U JU MJEŠOVITA SREDNJA MAŠINSKA ŠKOLA TUZLA FORMIRAN JE "FOND ZA NAGRAĐIVANJE UČENIKA JU MSMŠ – TUZLA" FOND SE FINANSIRA PUTEM DONACIJA I POMOĆI OD STRANE PRIVREDNIH SUBJEKATA I FIZIČKIH LICA. SVA DONIRANA SREDSTVA IDU NA ŽIRO RAČUN VIJEĆA RODITELJA. DONIRANA SREDSTVA SE ISKLJUČIVO KORISTE ZA NAGRAĐIVANJE ODLIČNIH UČENIKA I I II RAZREDA.**

# Prije odluke o upisu škole:

- Posjetite **Mašinsku školu u Tuzli**
  - pojedinačno ili organizovano u grupama
- Posjetite web stranicu **Mašinske škole**
  - [www.msms\\_tuzla.edu.ba](http://www.msms_tuzla.edu.ba)
- Informišite se o mogućnostima nakon završetka škole
  - gdje se možete zaposliti
  - šta možete studirati

**Mješovita srednja mašinska škola Tuzla**

---

**HVALA NA PAŽNJI !**